

# TERMOMETRI A DILATAZIONE DI GAS CASSA ACCIAIO SERIE DN 60

## DESCRIZIONE GENERALE

Termometro a dilatazione di gas inerte (Azoto) economico , ma affidabile e preciso.

Il funzionamento consiste in un bulbo, un capillare e una molla bourdon, questi componenti formano un circuito chiuso (elemento termometrico).

Le variazioni di temperatura modificano la pressione interna del bulbo causando lo spostamento della molla. La molla attraverso un braccio amplificatore trasmette lo spostamento al movimento, il quale a sua volta fa muovere l'indice.

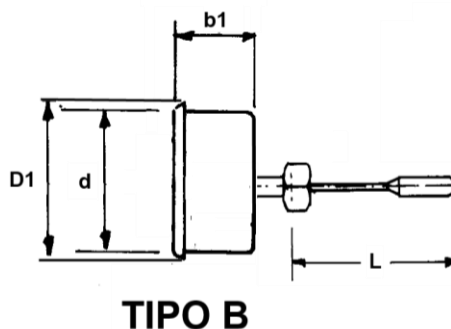
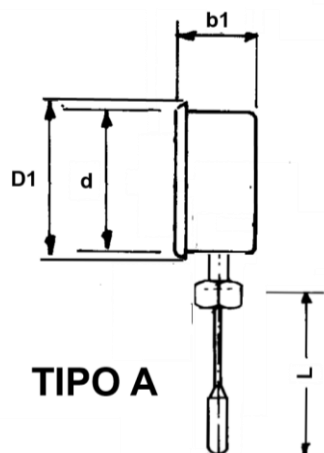


di Gemini G. e Gozzini Obizio snc

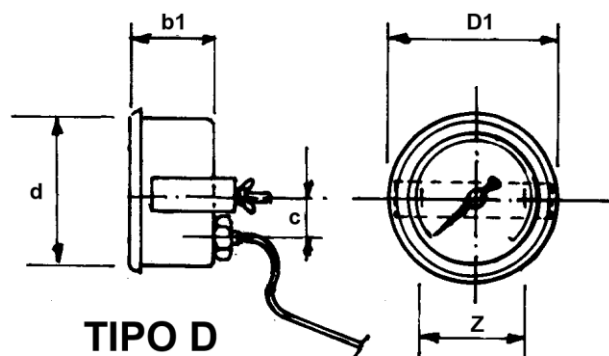
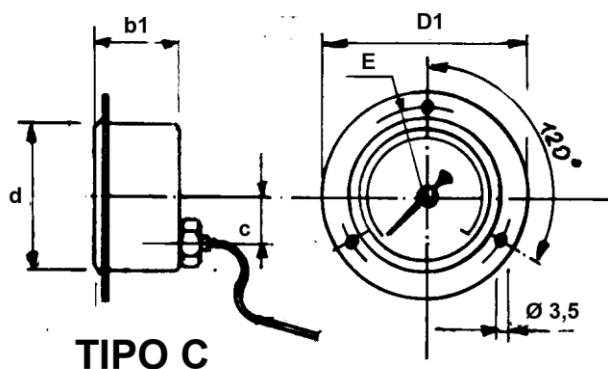
Via Ca' Treviglio n° 1/3 24040 Pontirolo Nuovo (Italy) Tel. 0363 880123 Fax. 0363 881133  
Sito internet: [www.termaf.it](http://www.termaf.it) e-mail: [info@termaf.it](mailto:info@termaf.it)

## DIMENSIONI in mm

### ATTACCO DIRETTO



### ATTACCO REMOTO



### Attacco standard 1/2 gas

TIPO	b1	d	D1	E	Z	L Std.
A	34	60	64	X	X	100 mm
B	34	60	64	X	X	100 mm
C	34	60	80	68	X	1000 mm
D	34	60	64	X	43	1000 mm



di Gemini G. e Gozzini Obizio snc

Via Ca' Treviglio n° 1/3 24040 Pontirolo Nuovo (Italy) Tel. 0363 880123 Fax. 0363 881133  
 Sito internet: [www.termaf.it](http://www.termaf.it) e-mail: [info@termaf.it](mailto:info@termaf.it)

## CARATTERISTICHE COSTRUTTIVE

**Normativa di riferimento:** EN 13190

**Campo di misura** da -200 a 600°C

**Classe di precisione:** Cl. 2 secondo EN 13190

**Temperatura Ambiente:** -20+60°C

**Sovratemperatura:** 20% fino a 400°C - non ammessa per 500-600°C

**Grado di protezione:** IP 44 secondo IEC 529

**Cassa:** acciaio cromato

**Anello:** acciaio cromato, tipo C inox

**Quadrante:** in alluminio a fondo bianco, con graduazioni e numerazione in nero.

**Lancetta:** in alluminio di colore nero regolabile

**Trasparente:** vetro 3 mm

**Elemento di misura:** molla bourdon trattata termicamente

**Elemento sensibile:** Azoto

**Capillare:** Acciaio - Inox

**Bulbo:** Std. Ø 9 , parte sensibile mm 65

## OPZIONI

Quadrante con doppio scala °C/°F

Rivestimento armato capillare a spirale Ø 7 inox 304 - acciaio zincato - PVC

Pozzetti in ottone o inox AISI 316 con lunghezza su misura, con attacchi 3/8 Gas  
1/2 Gas - 3/4 Gas



di Gemini G. e Gozzini Obizio snc

Via Ca' Treviglio n° 1/3 24040 Pontirolo Nuovo (Italy) Tel. 0363 880123 Fax. 0363 881133  
Sito internet: [www.termaf.it](http://www.termaf.it) e-mail: [info@termaf.it](mailto:info@termaf.it)

**LIMITE DI ERRORE secondo EN 13190**  
**Applicabile per termometri bimetalli e a dilatazione**

CAMPO SCALA	CAMPO DI MISURA	LIMITE DI ERRORE CLASSE 2
0 + 50	10...40	2
0 + 60	10...50	2
-10 + 40	-5...35	2
-20 + 40	-10...30	2
- 40 + 40	-30...30	2
-40 + 80	-30...70	4
-50 + 50	-40...40	2
- 10 + 50	0...40	2
-20 +50	-10...40	2
-10 + 60	0...50	2
-20 +60	-10...50	2
-20 +80	-10...70	2
0 +100	10...90	2
-20 +100	-10...90	4
0 +120	10...110	4
-10 +120	0...110	4
-20 +120	-10...110	4
0 +150	10...130	4
0+160	10...140	4
-20 +150	-10...130	4
0 +200	20...180	4
0+250	30...220	5
0 + 300	30...270	10
0 +400	50...350	10
0 + 500	50...450	10
0 + 600	100...500	15
+50 +650	150...550	15

***Il limite di errore viene verificato sul campo di misura e non sul campo scala***



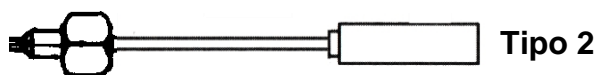
di Gemini G. e Gozzini Obizio snc

Via Ca' Treviglio n° 1/3 24040 Pontirolo Nuovo (Italy) Tel. 0363 880123 Fax. 0363 881133  
 Sito internet: [www.termaf.it](http://www.termaf.it) e-mail: [info@termaf.it](mailto:info@termaf.it)

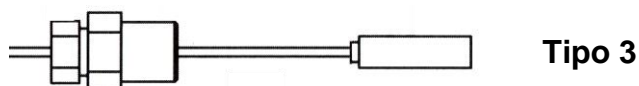
## ATTACCHI DISPONIBILI



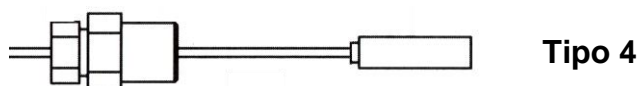
Bulbo senza necessità di attacco e può essere inserito direttamente al processo.



Bulbo con attacco femmina girevole lunghezza fissa



Bulbo con attacco maschio girevole con lunghezza fissa



Bulbo con attacco maschio a compressione scorrevole sul capillare

*Per installazione con pressioni superiori a 20 Bar nell'impianto é necessario il montaggio di un pozzetto.*



di Gemini G. e Gozzini Obizio snc

Via Ca' Treviglio n° 1/3 24040 Pontirolo Nuovo (Italy) Tel. 0363 880123 Fax. 0363 881133  
Sito internet: [www.termaf.it](http://www.termaf.it) e-mail: [info@termaf.it](mailto:info@termaf.it)